

Stacker Crane



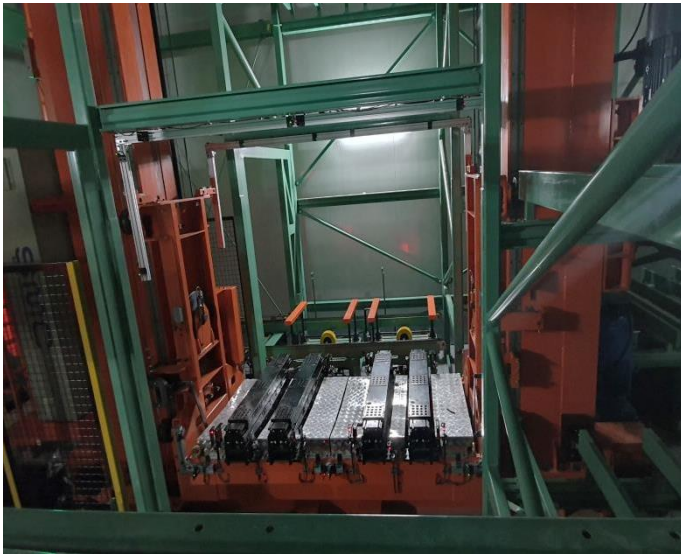
**SMCore's high-speed Stacker Crane
increases throughput of warehouses**

Stacker Crane

Stacker Crane은 AS/RS를 구성하는 Equipment 부분의 핵심 설비로서 Rack에 자동입출고를 담당합니다. 저가격화, 고속화, 경량화, 안정화를 이룬 SMC의 물류 역사 40년의 Know-How로 개발, 생산되고 있는 스택커 크레인인 전세계 500여 site에서 핵심역량을 펼치고 있습니다.

Basic Specification

- ✓ 타입 : 모노레일, 더블마스트
- ✓ 화물 무게 : 최대 10,000KG
- ✓ 이동 속도 : 최대 270m/min
- ✓ 화물 사이즈 : 고객 요청에 따라 상이

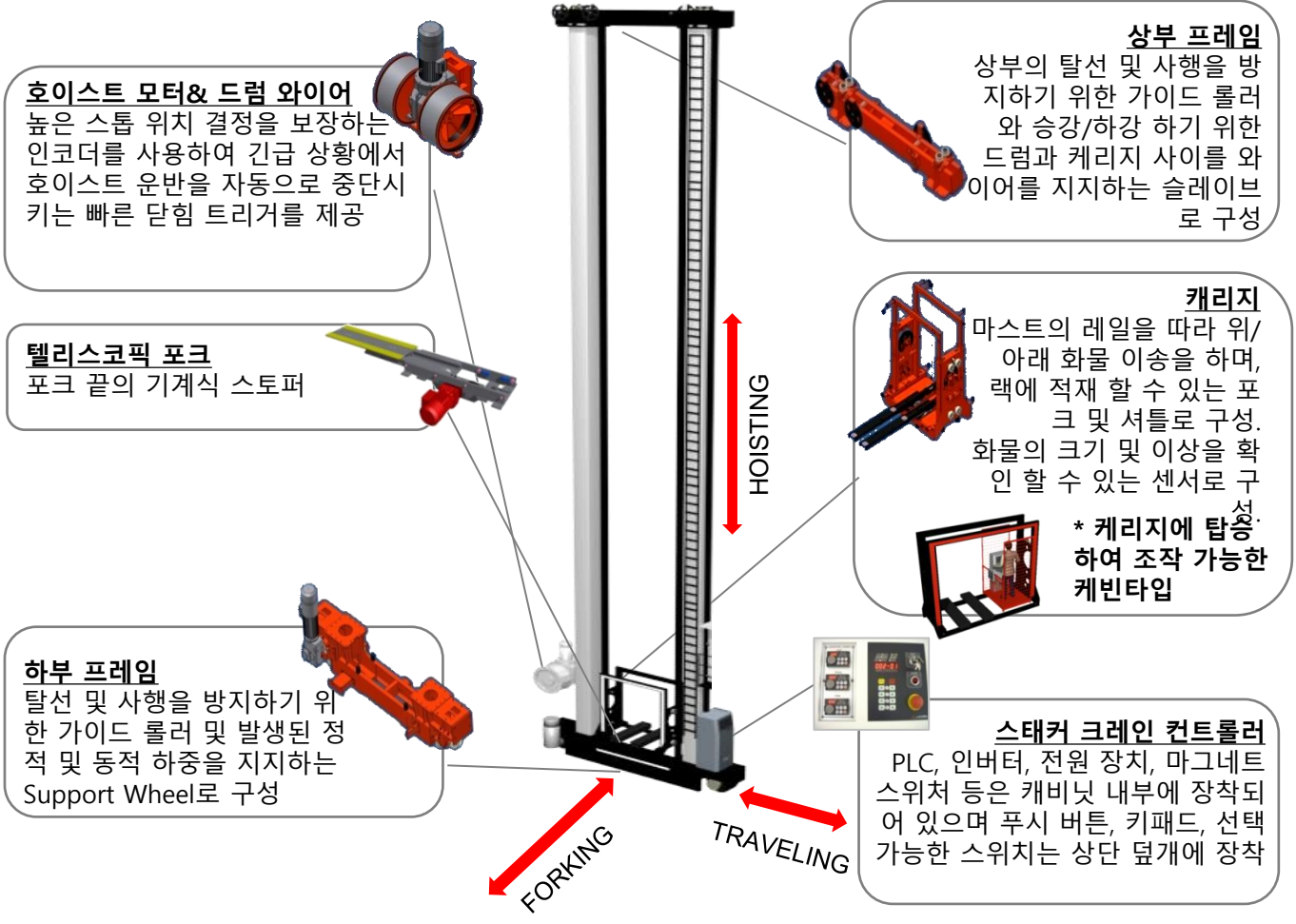


Benefit

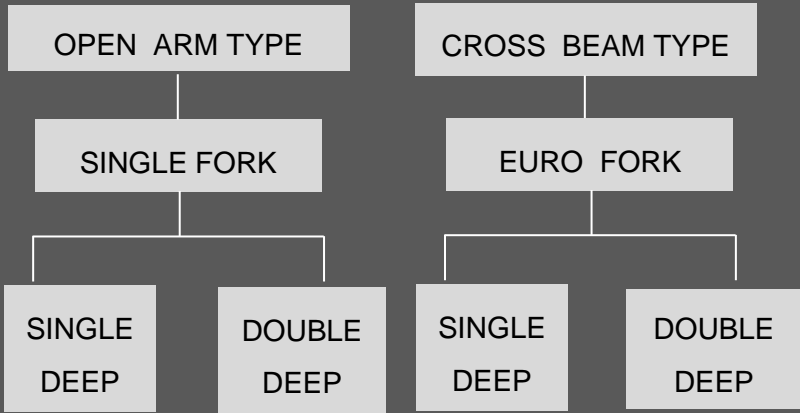
- ✓ 초고속형을 채택하여 물동량을 증대
- ✓ 저소음, 저진동의 안정된 설계
- ✓ Laser Sensor에 의한 거리 측정으로 주행, 승강 위치를 정밀 제어하며 지반 변동 조건에 의한 Rack의 기울기 등도 유연성 있게 대처
- ✓ S-Curve에 의한 부드러운 가·감속제어로 화물 취급의 안정성 유지
- ✓ 디자인의 최적화를 통한 고효율 공간이용 가능
- ✓ 유럽형 중량물 부분 Slim Fork 개발(두께 65mm)
- ✓ 한국산업안전공단 Stacker Crane 전 부문 설계 및 완성 검사 합격
- ✓ 에러코드 내역 및 조치방법을 모니터로 체크 가능하여 유지보수 용이

Components

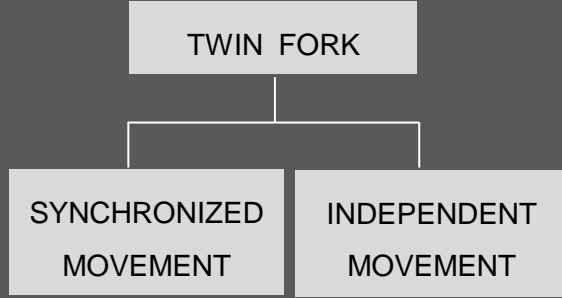
주요 구성 요소



FORK TYPE

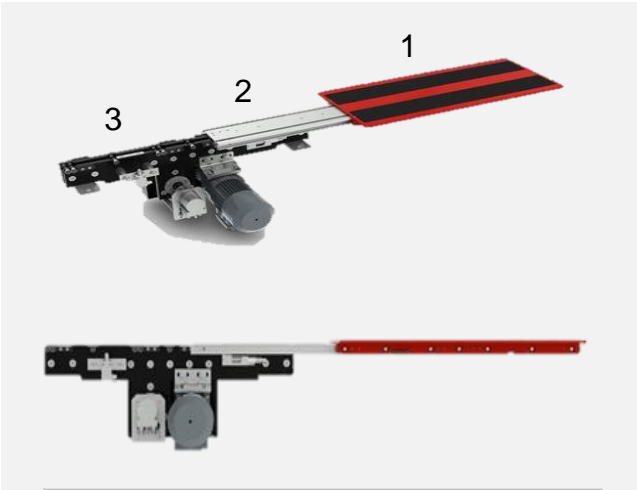


OTHERS



SINGLE FORK - OPEN ARM TYPE

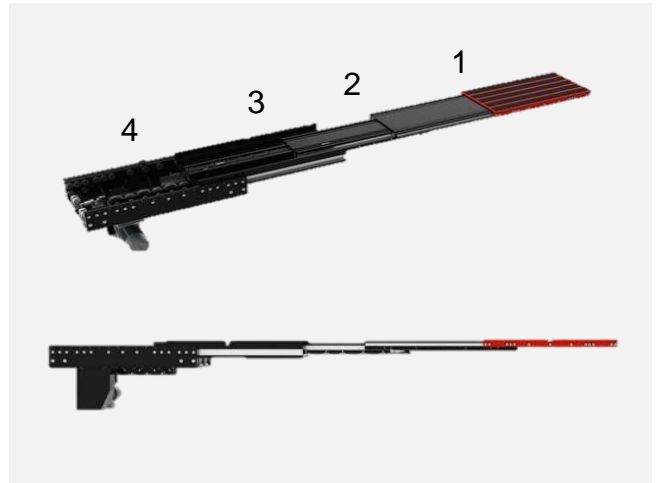
▶ SINGLE DEEP



총 3단 포크 구조임(1 motor)

- 싱글 딥 작업 시 3단은 고정되고, 1, 2단 포크만 작동

▶ DOUBLE DEEP

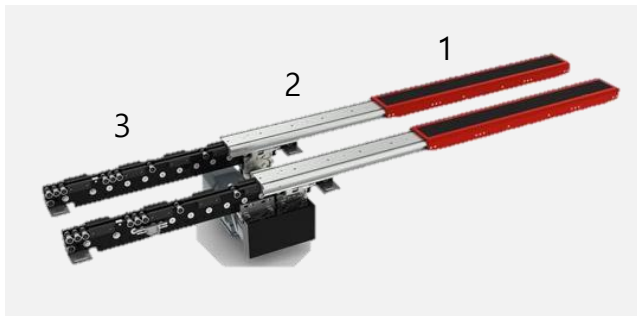


총 4단 포크 구조임(1 motor)

- 싱글 딥 작업 시 : 4단은 고정되고, 1, 2, 3 단 포크 작동
- 더블 딥 작업 시 : 상기 작업과 동일 작동

SINGLE FORK - LOAD BEAM TYPE

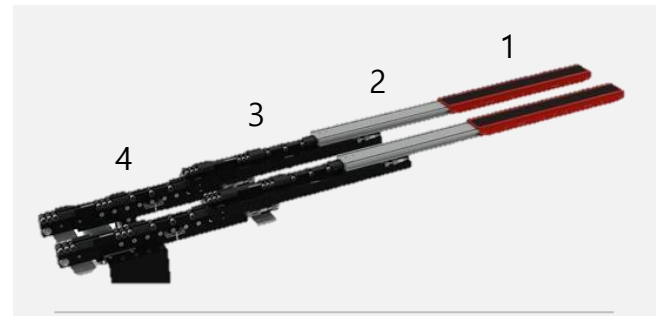
▶ SINGLE DEEP



총 3단 포크 구조임(1 motor)

- 싱글 딥 작업 시 3단은 고정되고, 1, 2단 포크만 작동

▶ DOUBLE DEEP



총 4단 포크 구조임(2 motor)

- 싱글 딥 작업 시 : 3, 4단은 고정되고, 1, 2 단 포크 작동
- 더블 딥 작업 시 : 4단은 고정되고, 1, 2, 3 단 포크 작동